

# Odvaděče kondenzátu

ŘADA EDD | SXD | ŘÍZENÉ ÚROVNÍ HLADINY

## VLASTNOSTI A PŘEDNOSTI

### Elektrický odvaděč řady EDD

- Nejvyšší spolehlivost při provozu:
  - Funkce automatického odvádění
  - Žádná ztráta stlačeného vzduchu
  - Kompatibilní se všemi standardními kompresorovými oleji
  - Bezpotenciálová indikace poruch
  - Třída krytí IP 67
  - Použitelné pro teploty prostředí od +1 °C do +70 °C
- Snadná obsluha
  - Instalace a údržba vyžaduje minimální námahu
  - Odnímatelná servisní jednotka
  - Držák s ochranou ve spodní části horního krytu umožňuje přesné umístění



Technické údaje	EDD 602-04 samostatný	EDD 604-04 vestavěný	EDD 607-04
Elektrické napájení	92–240 V, 50/60 Hz	92–240 V, 50/60 Hz	230 V, 50/60 Hz
Elektrické krytí IP	IP 67	IP 67	IP 65

Obecné údaje	EDD 602-04 samostatný	EDD 604-04 vestavěný	EDD 607-04
Pracovní tlak	0,8–16 bar	0,8–16 bar	1,2–63 bar
Teplota prostředí	+1 – +70 °C	+1 – +70 °C	+1 – +60 °C

## VLASTNOSTI A PŘEDNOSTI

### Elektrický odvaděč řady SXD

- Nejvyšší spolehlivost při provozu:
  - Bez znečišťování a zanášení odvaděče
  - Alarm pro případ selhání, jednoduchý test funkčnosti
  - Funkce automatického odvádění
  - Žádná ztráta stlačeného vzduchu
- Speciálně lisované a eloxované pouzdro
- Vestavěný filtr zabraňuje zanášení ventilu a jeho poškození

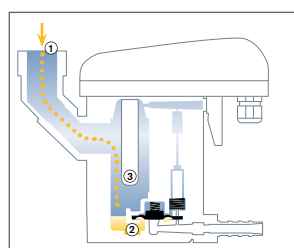
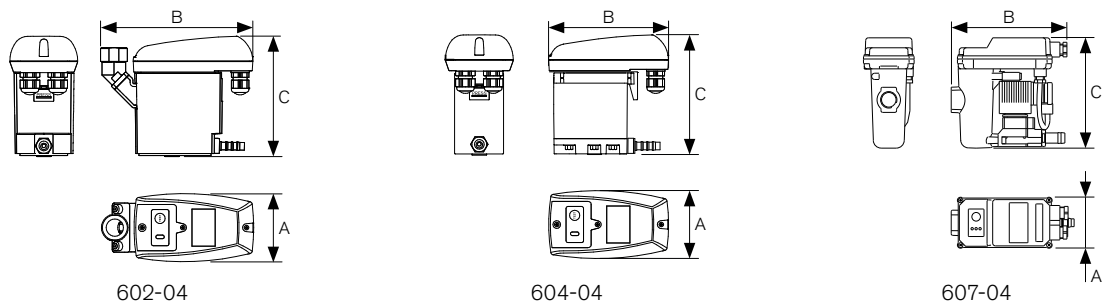


Technické údaje	SXD-10 – 30
Elektrické napájení	90–250 V AC, 50–60 Hz
Elektrické krytí IP	IP 54

Obecné údaje	SXD-10 – 30
Pracovní tlak	0,8–16 bar
Teplota prostředí	+1 °C – +80 °C

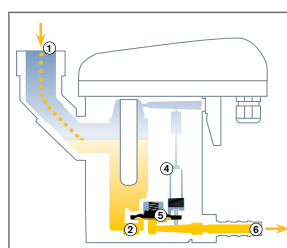
Model	Průtok (max.)			Potrubní připojení		Rozměry			Hmotnost
	Výkonost kompresoru m <sup>3</sup> /h	Kondenzační sušička m <sup>3</sup> /h	Výstup za filtrem* m <sup>3</sup> /h	Vstup	Výstup	A	B	C	
EDD 602-04 samostatný	2.100	4.200	21.000	1/2"	1/4" nebo 8–10 mm Ø	73	164,7	130	1,0
EDD 604-04 vestavěný	2.100	4.200	21.000	1/2"	1/4" nebo 8–10 mm Ø	73,4	129,5	130	0,8
EDD 607-04	390	780	3.900	1/2"	3/8" nebo 10–13 mm Ø	65	150	141	0,9

\* Kondenzát vytvořený v dochlazovači a/nebo kondenzační sušičce je již odstraněn – pouze zbytkový obsah oleje a malé množství kondenzátu.  
Další možnosti na požádání – technické údaje a data se mohou změnit bez předchozího upozornění.



**Obrázek 1 (prázdný):**

Kondenzát teče přívodním potrubím (1) do odvaděče EDD a hromadí se v nádrži přijímače (2). Kapacitní senzor (3) zaznamenává úroveň hladiny a po naplnění nádoby vyšle signál elektrickému ovládání.



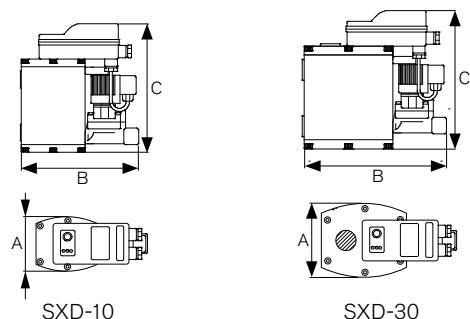
**Obrázek 2 (plný):**

Je aktivován pilotní ventil (4) a membrána (5) otevře výstupní vedení (6). Tak dojde k odvedení kondenzátu. Jakmile je odvaděč EDD prázdný, výstupní vedení je znovu pevně uzavřeno, takže nedochází ke zbytečným ztrátám stlačeného vzduchu.

Model	Průtok (max.)			Potrubní připojení		Rozměry			Hmotnost	El. připojení
	Výkonost kompresoru m <sup>3</sup> /h	Kondenzační sušička m <sup>3</sup> /h	Výstup za filtrem* m <sup>3</sup> /h	Vstup	Výstup	A	B	C		
SXD-10	2.880	5.850	28.800	3 x 3 / 4"	1 x 1 / 2"	80	179	182	2,10	90–250/-/
SXD-30	8.400	17.100	84.000			110	217	196	2,40	50–60

\* Kondenzát vytvořený v dochlazovači a/nebo kondenzační sušičce je již odstraněn – pouze zbytkový obsah oleje a/nebo malé množství kondenzátu (max. hodnota průtoku ve vztahu k podmínkám prostředí Střední a Jižní Evropy, při pracovním tlaku 7 bar).

Další možnosti na požádání – technické údaje a data se mohou změnit bez předchozího upozornění.



**Obchodní a servisní středisko  
v České republice od roku 1994**

**MONDO s. r. o.**  
Vážní 899  
500 03 Hradec Králové, CZ

tel.: +420 495 541 212  
email: info@mondo.cz  
www.mondo.cz, www.hankison.cz

SPX reserves the right to incorporate our latest design and material changes without notice or obligation. Design features, materials of construction and dimensional data, as described in this bulletin, are provided for your information only and should not be relied upon unless confirmed in writing. Please contact your local sales representative for product availability in your region. For more information visit [www.spx.com](http://www.spx.com). The green ">" is a trademark of SPX Corporation, Inc.

ISSUED 01/2015 COPYRIGHT © 2015 SPX Corporation

