

# Kondenzační sušičky

ŘADA - HHDp

## VLASTNOSTI A PŘEDNOSTI

- Energeticky úsporný systém ColdWave™
- Elektronický systém emm™ pro provozní úspory energie
- Nerezový okruh stlačeného vzduchu, vyrobený z mědi a nerezové oceli
- Práškově lakovaná skříň
- Vyrobeno v Německu



Technické údaje	HHDp 381 – 1451	HHDp 1800 – 5400	HHDp 6300 – 10800
Vstup / Výstup	Pravá strana	Příruby - vrchní strana	Příruby - vrchní strana (pravá/levá)
Bypas		○	
Chladivo	R 134a		R 404a
Vzduchem chlazeno		●	
Vodou chlazeno		○	
Výměník tepla		Nerezová ocel (svářeno mědí)	
IP třída		IP 44	
Indikace teploty rosného bodu		Digitální	
Bezpotenciálový kontakt k hlášení poruch		●	
Elektronický hladinový odvaděč kondenzátu		●	

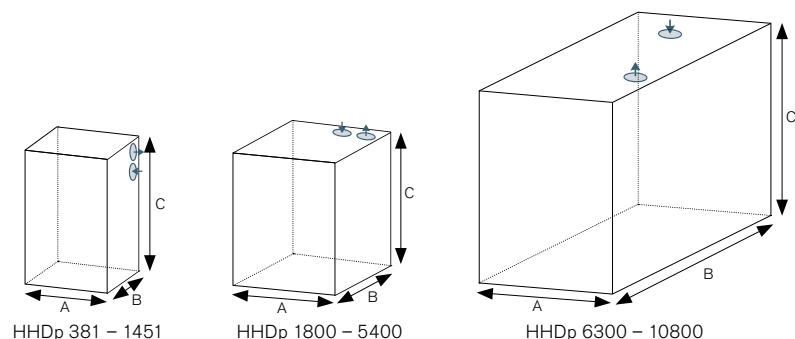
Obecná data	
Médium	Stlačený vzduch
Krytování	Ocel
Barva - krytování	RAL 5015 (modrá), práškově lakováno
Barva - rám	Šedivá, práškově lakováno
Umístění	Vnitřní

Konstrukční data	Min.	Nom.	Max.
Pracovní tlak	3 bar (g)	7 bar (g)	16 bar (g)
Teplota stlačeného vzduchu na vstupu	+4 °C	+35 °C	+49 °C
Teplota prostředí	+3 °C	+25 °C	+43 °C

Kondenzační sušičky stlačeného vzduchu Hankison® je doporučeno osadit předfiltry SF a jemnými filtry HF Hankison®.

Model	Výkonnost*	Potrubní připojení	Rozměry			Hmotnost	El. připojení	Příkon
			A	B	C			
	<b>m³/h</b>			<b>mm</b>		<b>kg</b>	<b>V/Ph/Hz</b>	<b>kW</b>
HHDp 381	380	R 1 1/2"	856	857	1.218	228	380-420/3/50 460/3/60	1,00/1,20
HHDp 481	480		965	854	1.378	255		1,46/1,75
HHDp 601	600		965	854	1.378	256		1,60/1,80
HHDp 791	790	R 2"				287		1,75/1,90
HHDp 951	950					328		2,25/2,50
HHDp 1151	1.150	R 2 1/2"	929	1.101	1.510	340		2,55/2,75
HHDp 1451	1.450						2,99/3,20	
HHDp 1800	1.800	DN 80	1.232	1.033		520	4,90	
HHDp 2250	2.250	DN 100	1.243	1.301		690	5,50	
HHDp 2700	2.700					690	7,00	
HHDp 3150	3.150	DN 150			2.162	880	400/3/50 460/3/60	8,70
HHDp 3600	3.600					880	9,20	
HHDp 4500	4.500			1.400	1.509	1.050	10,80	
HHDp 5400	5.400					1.200	13,40	
HHDp 6300	6.300		DN 200				1.850	17,4/19,8
HHDp 7200	7.200					1.950	18,4/21,2	
HHDp 9000	9.000			2.963	1.411	2.803	400/3/50 460/3/60	21,6/24,8
HHDp 10800	10.800					2.090	26/31	

\*Dle DIN/ISO 7183, založeno na výkonosti definované při teplotě +20 °C, tlaku 1 bar (a), pracovním tlaku 7 bar (g), vstupní teplotě +35 °C, venkovní teplotě nebo teplotě chladicí vody +25 °C, teplotě rosného bodu +3 °C | Technické údaje a data se mohou změnit bez předchozího upozornění.



Opravné součinitele k výběru vhodného zařízení při různých provozních podmínkách.

Opravné součinitele pro proměnné teploty stlačeného vzduchu na vstupu a pracovní tlaky (F <sub>1</sub> )													
		Tlak na vstupu bar (g)											
Teplota stlačeného vzduchu na vstupu		3	4	5	6	7	8	9	10	11	12	13	14
°C	+25	1,42	1,50	1,57	1,63	1,67	1,72	1,76	1,81	1,84	1,87	1,90	1,93
	+30	1,00	1,08	1,13	1,18	1,22	1,25	1,29	1,33	1,36	1,38	1,41	1,44
	+35	0,79	0,87	0,92	0,96	1,00	1,03	1,07	1,10	1,13	1,16	1,18	1,21
	+40	0,63	0,72	0,77	0,81	0,84	0,87	0,91	0,93	0,96	0,98	1,00	1,02
	+45	0,51	0,60	0,65	0,68	0,71	0,74	0,78	0,80	0,82	0,84	0,86	0,88
	+50	0,43	0,52	0,56	0,60	0,63	0,65	0,67	0,70	0,73	0,75	0,77	0,80

Opravné součinitele pro proměnné teploty prostředí v °C (F <sub>2</sub> )					
°C	+25	+30	+35	+40	+45
HHDp 381 - 10800	1	0,94	0,89	0,83	0,78

Praktický příklad	Výpočet
Výkonnost kompresoru (V <sub>1</sub> )	1.100 m³/h
Pracovní tlak (F <sub>1</sub> )	10 bar (g)
Teplota stlačeného vzduchu na vstupu (F <sub>2</sub> )	+45 °C
Teplota prostředí	+35 °C
V <sub>2</sub>	Požadovaná výkonost sušičky

$$V_2 = \frac{V_1}{F_1 \cdot F_2} = \frac{1.100}{0,8 \cdot 0,89} = 1.545 \text{ m}^3/\text{h}$$

Vhodná: HHDp 1800



**Obchodní a servisní středisko  
v České republice od roku 1994**

**MONDO s. r. o.**  
Vážní 899  
500 03 Hradec Králové, CZ

tel.: +420 495 541 212  
e-mail: info@mondo.cz  
www.mondo.cz, www.hankison.cz

SPX reserves the right to incorporate our latest design and material changes without notice or obligation. Design features, materials of construction and dimensional data, as described in this bulletin, are provided for your information only and should not be relied upon unless confirmed in writing. Please contact your local sales representative for product availability in your region. For more information visit [www.spx.com](http://www.spx.com). The green ">" is a trademark of SPX Corporation, Inc.

ISSUED 06/2014 COPYRIGHT © 2014 SPX Corporation

